



中华人民共和国国家标准

GB/T 15605—200X

代替 GB/T 15605—1995

粉尘爆炸泄压指南

Guide for pressure venting of dust explosions

(VDI 3673 Part 1, 2002
Pressure venting of dust explosions, NEQ)

(报批稿)

2008-12-01

200X—XX—XX 发布

2009-10-01

200X—XX—XX 实施

中华人民共和国国家质量监督检验检疫总局

中国国家标准化管理委员会

发布

目 次

前 言.....	III
引 言.....	V
1 主题与适用范围.....	1
2 规范性引用文件.....	1
3 术语和定义.....	1
4 爆炸泄压的应用.....	4
4.1 容器、筒仓与设备的爆炸泄压.....	4
4.2 建筑物的爆炸泄压.....	4
4.3 管道爆炸泄压.....	4
4.4 容器、筒仓、管道组合系统内的爆炸泄压.....	4
5 泄压面积计算.....	5
5.1 一般规定.....	5
5.2 容器、筒仓与设备的泄压.....	5
5.3 建筑物泄压面积计算.....	6
6 火焰及压力的危害.....	6
6.1 一般规定.....	6
6.2 火焰传播.....	7
6.3 压力传播.....	7
7 泄压导管.....	8
7.1 一般规定.....	8
7.2 泄压导管对最大泄爆压力的影响.....	8
8 反冲力.....	9
8.1 一般规定.....	9
8.2 反冲力的计算.....	9
8.3 反冲力持续时间的计算.....	9
8.4 反冲力冲量的计算.....	10
9 杂混物.....	10
10 泄压装置.....	10
10.1 爆破片/爆破膜/爆破板.....	10
10.2 泄爆门.....	10
10.3 真空消除器.....	11
11 维修.....	11
附 录 A.....	12
A.1 容器、筒仓气力输送轴向中心进料.....	12
A.2 容器、筒仓气力输送切向进料.....	13
A.3 自由落体式进料.....	13
附 录 B.....	14
B.1 容器、料仓泄压面积的计算.....	14
B.1.1 容器的设计强度对泄压面积的影响.....	14
B.1.2 容器长径比对泄压面积的影响.....	14
B.1.3 泄压装置的泄压效率对所需泄压面积的影响.....	14
B.2 泄压导管对容器设计强度的影响.....	15

B.3 泄压容器外部火焰长度与外部峰值压力	15
B.4 反冲力	16
附 录 C.....	17
C.1 带锥体的圆筒形容器，顶部泄压	17
C.2 矩形干燥器，侧面泄压	18
C.3 带锥体的方形袋式除尘器，侧面泄压	18

前 言

本标准代替 GB/T 15605—1995《粉尘爆炸泄压指南》。

本标准是对 GB/T 15605—1995 进行修订的标准。

本标准与 VDI 3673《粉尘爆炸泄压》(2002 年英文版,以下简称原文)的一致性程度为非等效,主要差异如下:

- 删除了原文中理论知识介绍和相关规定的解释性说明;
- 删除了原文的参考文献和与标准主要内容关联不大的附图;
- 表述方式修改为适用于我国标准的形式;
- 增加了规范性引用文件(见第 2 章);
- 将 VDI 3673 的第 3, 4, 5, 11, 12 章合并为本标准的第 4 章;
- 将原文第 7, 8, 9, 10 章调整为本标准第 5, 6, 7, 8 章,原文第 13 章调整为本标准第 9 章,原文第 6 章调整为本标准第 10 章;
- 本标准第 11 章内容主要参照 GB/T 15605—1995 年版修改,其内容包含了原文第 14 章的内容;
- 压力单位改为国际单位制。

本标准与 GB/T 15605—1995,主要有如下变化:

- 修改了术语和定义,删除了部分已经在基础术语标准中给出的术语和定义,增加了与火焰和压力危害相关的术语和定义(1996 年版的第 3 章,本版的第 3 章);
- 爆炸泄压的应用:本版采用 VDI 3673 的第 3, 4, 5, 11, 12 章内容,对容器、建筑物、管道、管道相连的系统等不同场所泄压应用分别进行规定。删除了 1995 年版的第 6 章和第 7 章,将其内容与 1995 年版的第 4 章合并为本版的第 4 章(1995 年版的第 4, 6, 7 章;本版的第 4 章);
- 泄压面积计算方法:1995 年版主要采用 NFPA 68—1988 计算方法,本标准采用 VDI 3673—2002 的计算方法(1996 年版的第 5 章和第 8 章,本版的第 5 章);
- 本版不再使用泄爆面积计算诺谟图,而是使用拟合公式(1995 年版的第 5 章和第 8 章,本版的第 5 章);
- 增加了泄压过程中火焰及压力的危害、反冲力的计算(见第 6, 8 章);
- 将泄压导管相关设计单独列出(1995 年版 5.3,本版第 7 章);
- 修改了可燃混合物泄压设计方法(1995 年版第 9 章,本版第 9 章);
- 修改了第 10 章泄压装置,删除了对泄压装置的技术规定,增加了防真空吸气阀面积计算诺谟图(1995 年版第 10 章;本版第 10 章);
- 删除了第 11 章开启压力测定;
- 删除了附录 A“管道、通道和长形容器的泄爆”、附录 B“粉尘泄爆基本原理”、附录 C“可燃粉尘的爆炸性”。
- 增加了规范性附录“特殊输送系统泄压面积计算”(见附录 A)、资料性附录“设计举例”(见附录 B)和资料性附录“计算泄压面积时确定被保护容器/料仓的长径比”(见附录 C)。

本标准的附录 A 为规范性附录,附录 B 和附录 C 为资料性附录。

本标准由国家安全生产监督管理局提出。

本标准由全国安全生产标准化技术委员会粉尘防爆分技术委员会归口。

本标准起草单位:东北大学工业爆炸及防护研究所、沈阳航天新光安全系统有限公司

本标准主要起草人：钟圣俊、邓煦帆、党君祥、李刚、徐欣

本标准所代替标准的历次版本发布情况为：

—— GB/T 15605—1995。

引 言

GB/T 15605—1995 主要依据美国防火协会标准 NFPA 68—1988《爆燃泄压指南》制定。本标准 1995 年版发布以来，粉尘爆炸防护技术又有了很大发展，并体现在相关的国际标准中。另外，1996 年版的泄压面积计算方法主要采用诺谟图，应用很不方便。为了适应我国爆炸防护工作的需要，对 1995 年版进行了修订。本次修订主要参照德国工程师协会标准 VDI 3673—2002《粉尘爆炸泄压》。

粉尘爆炸泄压技术是缓解粉尘爆炸危害方法之一，是应用于可燃粉尘处理设备的一种保护性措施。爆炸泄压不能预防爆炸，只能减轻爆炸危害。在采用了爆炸泄压方法的情况下，也应采取爆炸预防措施（如避免爆炸性粉尘/空气混合物和点火源的形成）。

爆炸泄压会带来火焰和压力的危害，并可能对环境造成不同程度的影响。在爆炸泄压设计中，对以上危害和影响应予以考虑。

粉尘爆炸泄压指南

1 主题与适用范围

本标准给出了在出现可燃粉尘和杂混物的场所进行爆炸泄压设计的基本方法。

本标准适用于一般工业粉尘。

本标准不适用于有毒性和腐蚀性的粉尘、火炸药或含能材料。

本标准不适用于受到爆轰灾害的设备。

本标准的爆炸泄压技术仅在它不严重危害周围环境，不导致人员的安全和健康受到伤害的条件下才允许使用。

如果通过实际试验证明，可保证获得与本标准相同的安全水平，则所采用的方法和计算的泄压面积允许偏离本标准。

2 规范性引用文件

下列文件中的条款通过本标准的引用而成为本标准的条款。凡是注日期的引用文件，其随后有的修改单（不包括勘误的内容）或修订版均不适用于本标准，然而，鼓励根据本标准达成协议的各方研究是否可使用这些文件的最新版本。凡是不注日期的引用文件，其最新版本适用于本标准。

GB / T 15604 粉尘防爆术语

GB / T 16426 粉尘云最大爆炸压力和最大压力上升速率测定方法

3 术语和定义

下列术语和定义适用于本标准。

3.1

爆炸泄压 Explosion pressure venting

一种限制爆炸压力的防护方法，它通过打开预先设计的泄压口，释放未燃混合物与燃烧产物，防止压力上升超过设计强度以保护容器，简称泄爆或泄压。

3.2

开启压力, Activation overpressure

3.2.1

静开启压力 Static activation overpressure p_{stat} , MPa

通过压力缓慢上升使泄压装置开启的压力。

注：压力应为压强，习惯上称为压力。单位：MPa（兆帕）。

3.2.2

动开启压力 Dynamic activation overpressure p_{dyn} , MPa

爆炸时打开泄压装置的压力。它可能高于静开启压力。

3.3

泄爆压力 Reduced explosion overpressure, p_{red} , MPa

在泄压保护的容器中，某一浓度粉尘与空气混合物爆炸泄压时产生的最大压力。

3.4

泄爆压力上升速率, Reduced rate of pressure rise, $(dp/dt)_{\text{red}}$, MPa · s⁻¹

在泄压保护的容器中，某一浓度粉尘与空气混合物爆炸泄压时产生的最大压力上升速率。

3.5

最大泄爆压力 , **Maximum reduced explosion overpressure**, $p_{red,max}$, MPa

在规定的测试条件下, 系统地改变粉尘浓度所测得泄爆压力 p_{red} 中的最大值。

3.6

最大泄爆压力上升速率 **Maximum reduced rate of pressure rise $(dp/dt)_{red,max}$** , MPa·s⁻¹

在规定的测试条件下, 系统地改变粉尘浓度所测得泄爆压力上升速率 $(dp/dt)_{red}$ 中的最大值。

3.7

泄压面积 **Venting area** , A , m²

泄压装置泄压开口的几何面积。

3.8

有效泄压面积 **Effective vent area** , A_w , m²

泄压装置的有效泄压面积 A_w , 等于达到同样泄爆效果的、几乎无惯性的泄压装置的泄压面积 A 。

注 1: 标准的爆破片/爆破膜被认为是几乎无惯性的泄压装置, 其有效泄压面积 A_w 等于其几何面积 A 。

注 2: “同样泄爆效果” 一般用达到同样的最大泄爆压力来衡量。

3.9

泄压效率 **Venting efficiency**, E_F

有效泄压面积 A_w 与泄压面积 A 的比值。

3.10

泄压装置 **Pressure venting devices**

正常操作时封闭泄压口, 而在爆炸时打开泄压口的装置。

3.11

爆破片 / 爆破膜 **Rapture disk / bursting foil**

一种不能重新关闭泄压口, 且不能再次使用的泄压装置, 它在一定的开启压力下破裂打开泄压口。

3.12

泄爆门 **Explosion door**

一种泄压装置, 它在给定的开启压力下打开泄压口, 而在泄爆后通常又能关闭泄压口。

3.13

泄压元件 **Venting element**

泄压系统的一部分, 它封闭泄压口, 并在爆炸条件下开启泄压口。它可以是可重复使用的, 也可以是一次性消耗的。

3.14

泄压导管 **Vent duct**

为了安全泄出压力波、火焰和燃烧产物, 安装在泄压装置下游的通道 (管道)。

3.15

当量直径 **Equivalent diameter** D_E , m

面积与任何形状面积 A^* 相等的圆, 称为参考圆。 D_E 为参考圆的直径。

$$D_E = 2 \cdot \sqrt{\frac{A^*}{\pi}} \dots\dots\dots(1)$$

3.16

长径比 Length diameter ratio

3.16.1

长径比 L/D Length diameter ratio L/D

圆筒形容器或料仓的最长线性尺寸 L （长，高）与几何直径 D 的比值。

3.16.2

长径比 L/D_E Length diameter ratio L/D_E

角型容器或料仓的最长线性尺寸 L （长，高）与其当量直径 D_E 的比值。

3.16.3

有效长径比, Effective length diameter ratio, $L_{\text{eff}}/D_{\text{eff}}$

任何形状的容器或筒仓泄压时，有效火焰传播距离 L_{eff} 与有效直径 D_{eff} 的比值。有效直径 D_{eff} 为爆炸火焰传播的有效容积的直径，用下式计算：

$$D_{\text{eff}} = \sqrt{\frac{4V_{\text{eff}}}{\pi \cdot L_{\text{eff}}}} \dots\dots\dots(2)$$

注 1：有效长径比 $L_{\text{eff}}/D_{\text{eff}}$ 决定于容器的形状与泄压装置的现场布置。

注 2：有效长径比计算举例见附录 C。

3.17

火焰长度/外部峰值压力, Reach of flame / external peak overpressure

3.17.1

最大火焰长度 Maximun reach of flame, L_F , m

爆炸泄压时，火焰向泄压口外喷出的最大长度。

3.17.2

最大外部峰值压力 Maximun external peak overpressure, $p_{\text{max,a}}$, MPa

爆炸泄压时，泄压口外 R_s 处测得的最大压力峰值。

3.17.3

外部峰值压力 External peak overpressure, p_r , MPa

在泄压口外侧距离 $r \geq R_s$ 处测得的压力峰值。

3.17.4

距离 R_s Distance R_s

从泄压口沿泄压方向到出现最大外部峰值压力 $p_{\text{max,a}}$ 的距离。

$$R_s = 0.25 \cdot L_F \dots\dots\dots(3)$$

3.18

反冲持续时间 Recoil duration, t_D , s

从泄压装置打开到容器内达到周围大气压力的时间间隔。

3.19

最大反冲力 Maximun recoil force, $F_{R,\text{max}}$, kN

泄爆时产生的与泄压方向相反的最大作用力。

3.20

抗爆性 Explosion resistant

容器或设备设计的抗爆炸压力或抗爆炸冲击的强度特性。

3.20.1

抗爆炸压力 Explosion pressure resistant

容器或设备能承受预计的爆炸压力而不发生永久变形的强度特性。

3.20.2

抗爆炸冲击 Explosion pressure shock resistant

容器或装置能承受预计的爆炸压力而不破裂，但允许有永久变形的强度特性。

4 爆炸泄压的应用

4.1 容器、筒仓与设备的爆炸泄压

4.1.1 最大泄爆压力不应超过设备的设计压力。设备上所有承受爆炸压力的部件，如阀门、视镜、人孔、清扫口以及管道都应具备此设计强度。

4.1.2 泄压装置的安装应避免人员受到泄爆危害，且不应使对安全有重要意义的设备操作受到影响。

4.2 建筑物的爆炸泄压

4.2.1 有粉尘爆炸危险的房间或建筑物各部分应采用爆炸泄压方法加以保护。泄压可利用房间窗户、外墙或屋顶来实现。

4.2.2 泄压口附近应设置足够的安全区，使人员不会受到危害，且使有关安全的设备和主要设备的操作不受到影响。

4.2.3 采用侧面泄压方式时，应设置坚固栏杆以防人员摔落。应采用不形成大的带锋利边的碎片材料。玻璃或类似的易碎材料，不应用作泄压装置的材料。如果采用安全玻璃，应考虑防止碎片飞出的安全措施。

4.3 管道爆炸泄压

4.3.1 管道各段应进行径向泄压，泄压面积应不小于管道的横截面积。

4.3.2 管道如安装在建筑物内，则管道应设计为靠近外墙，并安装通向建筑物外的泄压导管。

4.3.3 管道泄压装置的静开启压力不应大于与管道相连设备的泄压装置的净开启压力。

4.3.4 宜每隔 6m 设置一个径向泄压口。对于竖直管道，可每楼层设置一个泄压口。

4.4 容器、筒仓、管道组合系统内的爆炸泄压

4.4.1 在容器和管道的组合系统中，应采用爆炸阻隔方法预防或减小爆炸危害。

4.4.2 对采用公称直径为 DN300 且长度不超过 6m 管道连结的系统，可以采用爆炸泄压的方法减弱爆炸，但要遵循以下准则：

——泄压装置应设计为静开启压力 $p_{\text{stat}} < 0.02 \text{ MPa}$ ；

——两个容器应容积相近（容积差不大于 10%），并按式(4)与式(5)计算泄压面积。

——如容器容积不同，则泄压面积采用最大泄爆压力 $p_{\text{red,max}} \leq 0.1 \text{ MPa}$ 进行计算。

4.4.3 被保护容器的设计强度应不小于 0.2 MPa。如果较小的容器不能进行泄压，则此容器的强

度应按承受最大爆炸压力设计，且较大容器的泄压面积应加倍。

4.4.4 如果较大容器不能按上述要求进行泄压，则仅采用泄压技术是不可行的。

4.4.5 对于连接管道的公称直径 $DN > 300$ 的组合系统的泄爆问题，应向专家咨询。

5 泄压面积计算

5.1 一般规定

5.1.1 最大爆炸压力 p_{\max} ，爆炸指数 K_{\max} （也记为 K_{St} ）应按照 GB / T 16426 规定的方法测定。

5.1.2 泄压装置的静开启压力 p_{stat} 应小于容器的强度 p ，容器的强度至少应达到预计的最大泄爆压力 $p_{\text{red,max}}$ 。

5.1.3 如必须向封闭的、为挡风雨而非永久性操作的空间（如筒仓顶层）泄压，则此空间也应进行泄压。通常采用整个屋顶泄压。

5.2 容器、筒仓与设备的泄压

5.2.1 本节计算公式适用于粉尘爆炸等级为 St1 与 St2 且最大爆炸压力 $p_{\max} \leq 1$ MPa 的粉尘，也适用于粉尘爆炸等级为 St3 且最大爆炸压力 $p_{\max} \leq 1.2$ MPa 的粉尘。两种情况下，均应满足正常操作压力不超过 0.02 MPa 的条件。

5.2.2 容器容积不包括其中障碍物的体积。容器内如有障碍物（如滤袋、封套、滤筒），则容器容积应减去过滤部件所占体积或过滤介质包围的体积。应保证泄压过程不被障碍物阻挡，因此滤框不应覆盖泄压口。如无法避免障碍物阻挡泄压口，应在泄压面积计算中采用合理的泄压效率。

5.2.3 采用式（4）和式（5）计算泄压面积 A, m^2 （例外情况见附录 A）。

对 $p_{\text{red,max}} < 0.15$ MPa 按下式计算：

$$A = B \left(1 + C \cdot \lg \left(\frac{L}{D_E} \right) \right) \dots \dots \dots (4)$$

对 $p_{\text{red,max}} \geq 0.15$ MPa 则按下式计算：

$$A = B \dots \dots \dots (5)$$

$$B = \left[8.805 \times 10^{-4} \cdot p_{\max} \cdot K_{\max} \cdot p_{\text{red,max}}^{-0.569} + 0.854 (p_{\text{stat}} - 0.01) \cdot p_{\text{red,max}}^{-0.5} \right] \cdot V^{0.753} \dots \dots \dots (6)$$

$$C = (-4.305 \cdot \lg p_{\text{red,max}} - 3.547) \dots \dots \dots (7)$$

$$D_E = 2 \cdot \sqrt{\frac{A^*}{\pi}} \dots \dots \dots (8)$$

上述公式有效范围：

—— 容器容积： $0.1 \text{m}^3 \leq V \leq 10,000 \text{m}^3$ ；

—— 泄压装置的静开启压力： $0.01 \text{MPa} \leq p_{\text{stat}} \leq 0.1 \text{MPa}$ ；

—— 最大泄爆压力： $0.01 \text{MPa} \leq p_{\text{red,max}} \leq 0.2 \text{MPa}$ ；

—— $p_{\text{red,max}} > p_{\text{stat}}$ 。 p_{stat} 应为泄压装置的静开启压力允许误差范围的上限；

—— 最大爆炸压力：对粉尘爆炸参数特性值为 $1 \text{MPa} \cdot \text{m} \cdot \text{s}^{-1} \leq K_{\max} \leq 30 \text{MPa} \cdot \text{m} \cdot \text{s}^{-1}$ 的粉尘为： $0.5 \text{MPa} \leq p_{\max} \leq 1 \text{MPa}$ ，对粉尘爆炸指数为 $30 \text{MPa} \cdot \text{m} \cdot \text{s}^{-1} < K_{\max} \leq 80 \text{MPa} \cdot \text{m} \cdot \text{s}^{-1}$ 的粉尘为： $0.5 \text{MPa} \leq p_{\max} \leq 1.2 \text{MPa}$ ；

—— $L/D_E \leq 20$ ；

——长径比 L/D_E 受以下条件限制：不应使泄压面积大于容器或筒仓的截面积；

——泄压效率： $E_F=1$ 。

如果泄压效率 $E_F=1$ ， A 就是所需的泄压面积。对于泄压效率小于 1 的泄压装置，所需的泄压面积为 A/E_F 。

注：如果最大爆炸压力、粉尘爆炸指数或静开启压力数值小于规定的应用范围，则采用相应参数范围的最小值后，仍可以用式（4）和式（5）进行计算。

泄压面积的计算示例见附录 B.1，确定长径比 L/D_E 的示例见附录 C。

5.3 建筑物泄压面积计算

5.3.1 矩型建筑物如筒仓地下室、通廊或楼梯间等需泄压时，所需泄压面积可按式(9)与式(10)计算：

$$A = 8.805 \times 10^{-4} \cdot p_{\max} \cdot K_{St} \cdot p_{\text{red,max}}^{-0.569} \cdot V^{0.753} \left(1 + C \cdot \lg \left(\frac{L_3}{D_E} \right) \right) \dots\dots\dots(9)$$

$$C = (-4.305 \cdot \lg p_{\text{red,max}} - 3.547) \dots\dots\dots(10)$$

式中：

$V = L_1 \cdot L_2 \cdot L_3$ ， m^3 ；

L_3 ——最长边的尺寸， m ；

$D_E = 2\sqrt{L_1 \cdot L_2 / \pi}$ ， m 。

式(9)与式(10)的适用范围为：

——最大泄爆压力： $0.002 \text{ MPa} \leq p_{\text{red,max}} \leq 0.01 \text{ MPa}$ （相当于低强度建筑物的强度）；

——开启压力： $p_{\text{stat}} < 0.5 p_{\text{red,max}}$ ；

——泄压元件采用轻质泄压系统，如泄爆片和泄爆膜；

——最大爆炸压力：对粉尘爆炸指数为 $1 \text{ MPa} \cdot \text{m} \cdot \text{s}^{-1} \leq K_{\max} \leq 30 \text{ MPa} \cdot \text{m} \cdot \text{s}^{-1}$ 的粉尘，其最大爆炸压力满足 $0.5 \text{ MPa} \leq p_{\max} \leq 1 \text{ MPa}$ ；

——泄压效率： $E_F=1$ 。

如最大爆炸压力、粉尘爆炸指数或静开启压力小于上述参数的适用范围，也可应用式（9）和式（10），但应将参数适用范围的最小值代入式中计算。

5.3.2 泄爆口应在房间墙体上均匀分布。

5.3.3 房间的压力载荷等于其结构最薄弱部分所能承受而不倒塌的静载荷。房间的压力载荷承受能力应大于或等于式（9）与式（10）中的 $p_{\text{red,max}}$ 。

5.3.4 应对所有结构部件如墙体、窗户、天花板、吊棚与屋顶进行强度分析。

6 火焰及压力的危害

6.1 一般规定

6.1.1 泄压过程不应危及人员，也不应使任何与安全有重要关系的设备操作受到限制。

注：例如，可采用向上泄压方式。

6.1.2 如果向上泄压不可行，则泄压口应设在容器侧面尽量高的位置。为此，应考虑与翻转力矩有关的反冲力的问题。

6.1.3 由于有粉尘喷射危险，应注意容器中粉尘的堆放高度，容器的最高料位不应达到泄压口下边缘。

6.1.4 可燃物质不应放置在泄压口附近。

6.1.5 对室外安装的设备泄压时，应确保周围不会受到喷出火焰和压力的危害。

6.1.6 对于建筑物内设备的爆炸泄压，应通过管道（泄压导管）向室外安全的方向泄压。

6.1.7 在一定条件下，使用经认证的无火焰泄压装置，能防止从泄压设备喷出的火焰。

6.2 火焰传播

从容器喷出的最大火焰伸长按照式(11)与式(12)确定：

对水平泄压：

$$L_F = 10 \cdot V^{1/3} \dots\dots\dots(11)$$

对垂直泄压：

$$L_F = 8 \cdot V^{1/3} \dots\dots\dots(12)$$

式(11)和式(12)的适用范围为：

- 容积： $0.1 \text{ m}^3 \leq V \leq 10,000 \text{ m}^3$ ；
- 爆破片静开启压力： $0.01 \text{ MPa} \leq p_{\text{stat}} \leq 0.02 \text{ MPa}$ ；
- 最大泄爆压力： $0.01 \text{ MPa} < p_{\text{red,max}} \leq 0.2 \text{ MPa}$ ，且 $p_{\text{red,max}} > p_{\text{stat}}$ ；
- $p_{\text{red,max}} > p_{\text{stat}}$ ， p_{stat} 应为泄压装置的静开启压力的允许偏差上限；
- 最大爆炸压力： $P_{\text{max}} \leq 1 \text{ MPa}$ ；
- 粉尘爆炸指数： $K_{\text{max}} \leq 30 \text{ MPa} \cdot \text{m} \cdot \text{s}^{-1}$ ；
- $L/D_E < 2$ 。

火焰伸长大于 60 m 的情况，即使在容积更大时也不会出现。

计算示例见 B.3。

6.3 压力传播

压力传播的影响因素很多，本标准仅能对容器外部泄压面附近的压力传播作指导性陈述。这种压力传播的压力—时间历程，是以两个压力峰为特征的。第一个压力峰是由爆炸压力泄放引起的；另一个是由在泄压口前喷出的粉尘与空气混合后爆炸引起的。二者均受粉尘爆炸指数 K_{max} 与容器内点火源位置的影响。

对用爆破片泄压的容器，其最大外峰压力 $p_{\text{max,a}}$ 可用(13)式进行估算：

$$p_{\text{max,a}} = 0.2 \cdot p_{\text{red,max}} \cdot A^{0.1} \cdot V^{0.18} \dots\dots\dots(13)$$

最大外部峰值压力 $p_{\text{max,a}}$ 发生的位置，是在泄压面轴向的泄压方向上，与泄压口的距离为 $R_s = 0.25 \cdot L_F$ 处。

距离更远的 r 处的外峰压力 p_r 会减小如式(14)所示：

$$p_r = p_{\text{max,a}} \cdot \left(\frac{R_s}{r} \right)^{1.5} \dots\dots\dots(14)$$

式(13)与式(14)的适用范围：

- 容积： $V \leq 250 \text{ m}^3$ ；
- 爆破片的静开启压力： $p_{\text{stat}} \leq 0.01 \text{ MPa}$ ；
- 最大泄爆压力： $0.01 \text{ MPa} < p_{\text{red,max}} \leq 0.1 \text{ MPa}$ ；
- 最大爆炸压力： $p_{\text{max}} \leq 0.9 \text{ MPa}$ ；

—— 粉尘爆炸指数: $K_{\max} \leq 20 \text{ MPa}\cdot\text{m}\cdot\text{s}^{-1}$;

—— $L/D_E < 2$ 。

计算示例见 B.3。

7 泄压导管

7.1 一般规定

7.1.1 泄压导管应尽量短而直。

7.1.2 泄压面的轴线与泄压导管之间的夹角不应超过 20° 。

7.1.3 泄压导管的截面积应不小于泄压口面积, 其强度应不低于被保护容器的强度。

7.1.4 泄压导管内不应有减小的截面。

7.1.5 如果为了维修在泄压设备附近设置了检查门, 则其盖子与外壳应至少具有泄压导管同样的强度。

7.1.6 原则上泄压装置下游的泄压导管不应关闭, 但允许用轻的物体覆盖, 如塑料布或橡胶模夹夹住的板, 以防止雨雪进入。这些覆盖物应能被很低的开启压力 ($p_{\text{stat}} \ll 0.01 \text{ MPa}$) 打开, 并应不影响泄压过程或危及人和物的安全。

7.2 泄压导管对最大泄爆压力的影响

二次爆炸的火焰传播达到声速时, 泄压导管对压力升高的影响最显著。此时, 泄压导管的长度满足(15)式:

$$l = l_s = 1.947 \cdot p_{\text{red,max}}^{-0.37} \dots\dots\dots (15)$$

式中:

l ——泄压导管长度, m;

l_s —— $p_{\text{red,max}}$ 受到最显著影响时泄压导管的长度, m。

如泄压导管长度达到 l_s 后继续增加, 则最大泄爆压力不再增加。因此, l_s 是需要考虑的最大长度。

注: 如果 $l > l_s$, 则取 $l = l_s$ 。

式(15)不适用于金属粉尘。

安装泄压导管的最高泄爆压力 $p'_{\text{red,max}}$ (又称为增高的最高泄爆压力) 可用下式计算出:

$$p'_{\text{red,max}} = p_{\text{red,max}} \left(1 + 17.3 \cdot (A \cdot V^{-0.753})^{1.6} \cdot l \right) \dots\dots\dots (16)$$

式中:

$p_{\text{red,max}}$ ——无泄压导管时最高泄爆压力, MPa;

$p'_{\text{red,max}}$ ——有泄压导管的最高泄爆压力, MPa;

A ——无泄压导管容器的几何泄压面积, m^2 ;

V ——被保护的容器的容积, m^3 ;

l ——泄压导管长度 (其最大值为 l_s), m。

(16)式的适用范围为:

—— 容积: $0.1 \text{ m}^3 \leq V \leq 10\,000 \text{ m}^3$;

—— 泄压装置的静开启压力: $0.01 \text{ MPa} \leq p_{\text{stat}} \leq 0.1 \text{ MPa}$;

—— 最高泄爆压力: $0.01 \text{ MPa} < p_{\text{red,max}} \leq 0.2 \text{ MPa}$, 且 $p_{\text{red,max}} > p_{\text{stat}}$;

—— 最大爆炸压力：对粉尘爆炸指数为 $1.0 \text{ MPa}\cdot\text{m}\cdot\text{s}^{-1} \leq K_{\max} \leq 80 \text{ MPa}\cdot\text{m}\cdot\text{s}^{-1}$ 的粉尘，其 p_{\max} 范围为 $0.5 \text{ MPa} \leq p_{\max} \leq 1.2 \text{ MPa}$ ；

—— 长径比： $L/D_E = 1$ 。

如最大爆炸压力、粉尘爆炸指数或静开启压力值小于上述参数规定的适用范围，(16) 式仍可应用，但应采用上述适用范围中相应参数的最小值。

泄压导管对最大泄爆压力的影响，随着容器长径比 L/D_E 的增大而显著减小。对于长径比不为 1 的情况，有泄压导管的容器最大泄爆压力可用式(17)或式(18)进行计算。

如长径比 $L/D_E = 6$ ，增高的最大泄爆压力 $p'_{\text{red,max}}$ 的计算式为：

$$p'_{\text{red,max}} = 0.1 \cdot (0.0586 \cdot l + 1.023) (10 \cdot p_{\text{red,max}})^{(0.981 - 0.01907 \cdot l)} \dots\dots\dots (17)$$

对所有其它情况（长径比不为 1 或 6），在满足下列条件时：

—— 无泄压导管容器的最大爆炸压力 $p_{\text{red,max}} \leq 0.2 \text{ MPa}$ ；

—— 长径比： $1 \leq L/D_E \leq 6$ ；

—— 泄压导管长度： $l \leq l_s$ ，

则可采用对式 (16) 与式 (17) 进行线性插值的式 (18)：

$$p'_{\text{red,max}} = 0.2 \cdot (C_1 - C_2) \left(1 - \frac{L}{D_E} \right) + C_1 \dots\dots\dots (18)$$

式中： C_1 为 $L/D_E=1$ 时，根据式 (16) 计算出的 $p'_{\text{red,max}}$ ； C_2 为 $L/D_E=6$ 时由式(17)计算出的 $p'_{\text{red,max}}$ 。计算示例见 B.2。

8 反冲力

8.1 一般规定

在泄爆过程中，反冲力是由于未燃混合物与燃烧产物流过泄压口产生的。此作用力施加于被保护设备上，其大小决定于最大泄爆压力与泄压面积的数值。应通过对称安排相同大小的泄压口于正面对称的壁上，以抵消反冲力的影响。

8.2 反冲力的计算

每次泄压的最大反冲力 $F_{R,\max}$ 可作为最大泄爆压力 $p_{\text{red,max}}$ 与泄压面积 A 的函数由下式计算出：

$$F_{R,\max} = 10 \cdot \alpha \cdot A \cdot p_{\text{red,max}} \dots\dots\dots (19)$$

式中：

$F_{R,\max}$ ——最大反冲力，kN；

α ——动力系数。 $\alpha = 119$ 可满足所有的实际情况；

$p_{\text{red,max}}$ ——最大泄爆压力，MPa。

计算示例见 B.4。

8.3 反冲力持续时间的计算

反冲力随时间的变化都对泄爆容器支持结构的实际设计有重要意义。反冲力持续时间可用式 (20) 估算：

$$t_D = 10^{-4} \cdot \frac{K_{\max} \cdot V}{(A \cdot p_{\text{red,max}})} \dots\dots\dots (20)$$

式中：

t_D ——反冲力持续时间，s。

计算示例见 B.4。

8.4 反冲力冲量的计算

为了确定作用在泄压容器上的总冲量 I ，真实的载荷—时间历程可用具有相同面积的矩形载荷来代替。冲量可表达为式 (21)：

$$I = 0.52 \cdot F_{R,max} \cdot t_D \dots\dots\dots (21)$$

式中：

I ——作用在泄压容器上的总冲量，kN·s。

计算示例见 B.4。

9 杂混物

9.1 如果气体与蒸气在任意位置上的浓度都保持低于其爆炸下限 ($LEL_{气, 蒸气}$) 的 20%，则纯粉尘与空气混合物的安全数据可用来评估该杂混物的安全性。如果产品中可燃溶剂的质量百分比不大于 0.5%，可以预期它的蒸气的浓度小于其 $LEL_{气, 蒸气}$ 的 20%。

9.2 经过干燥的粉尘或含尘物料，如可燃溶剂的最大质量百分比不大于 0.5%，并且在低于其干燥温度下操作，则在本标准框架内可认为此产品不含可燃溶剂。但挥发条件改变，例如在研磨过程，气体或蒸气在混合物中的浓度应予以考虑。

9.3 如可燃粉尘应属于爆炸等级 St1 或 St2，并且可燃气体或蒸气的爆炸性参数 (p_{max} 和 K_{max}) 不大于丙烷。可将下列数值代入式 (4) 与式 (5) 计算泄压面积。

—— 最大爆炸压力 $p_{max}=1$ MPa；

—— 粉尘爆炸指数 $K_{max} = 50$ MPa·m·s⁻¹。

9.4 如不符合上述要求，应测定杂混物的爆炸特性。

9.5 对由爆炸等级为 St3 ($K_{max}>30$ MPa·m·s⁻¹) 的可燃粉尘与可燃气体组成的杂混物，应向专家咨询。

10 泄压装置

10.1 爆破片/爆破膜/爆破板

10.1.1 污垢、积雪、过多摩擦、腐蚀或材料疲劳会损坏泄压装置的有效性能，并影响泄压效率。

10.1.2 爆破片的设计应能防止碎片飞出。

10.1.3 爆破片/爆破膜应在使用寿命内更换。

10.1.4 如泄压装置为用橡胶夹或其它装置夹住的爆破板，应用牢靠的绳子或其它限制装置防止爆破板飞出。

10.2 泄爆门

10.2.1 泄爆门应按照设计的安装方式安装。

注：泄爆门在爆炸时打开泄压口后，根据需要或者保持开启状态，或者重新关闭泄爆口。泄爆门的安装方式影响其开启与关闭的动作，同时影响泄压效率。

10.2.2 泄爆门应通过试验以确定其泄压效率。

10.2.3 应对泄爆门进行适用性试验，以证明此泄爆门能在预计的爆炸条件下起作用，并且不会有飞出物引起灾害。

10.2.4 泄压装置开启时引起的反冲力在泄压容器的设计中应加以考虑（如采用滑槽）。

10.2.5 泄爆门可动元件的腐蚀、不恰当的涂漆以及结冰积雪会导致开启压力增高。因此泄压元

件的可动性能与静开启压力应在预定条件下进行检验。

10.3 真空消除器

10.3.1 使用泄爆门时，泄爆门在泄爆后关闭泄爆口，容器内燃烧的热气体冷却后会产生真空，从而引起容器变形。为了防止这种现象发生，应采用真空消除器。

10.3.2 图 1 描述了消除真空所需的吸气口面积与被保护容器（筒仓）的容积及容器抗真空强度的关系。应按图 1 设计真空消除器，防止产生设备无法承受的高真空。

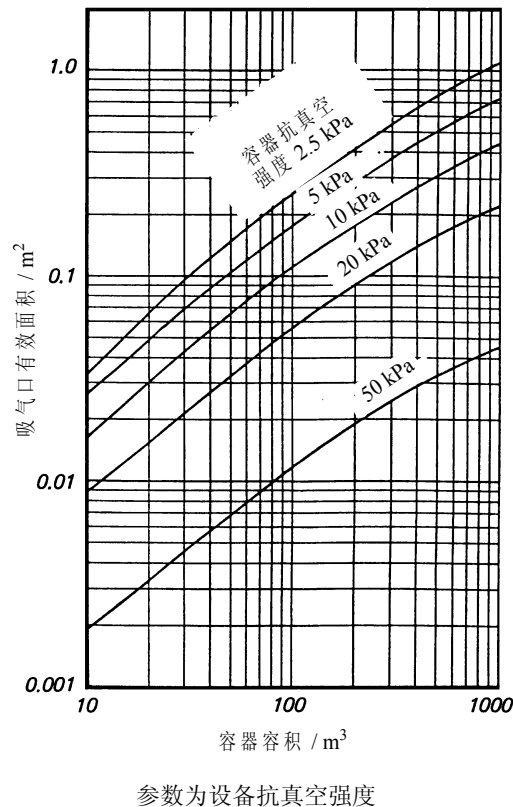


图 1 确定在容器（筒仓）上的真空吸气口面积的诺谟图

11 维修

11.1 设备安装和维修宜在专家或产品生产厂家指导下进行。

11.2 使用单位应对泄压设备和器件进行定期检查和维修，并保证其功能完好。检查内容包括：

- 泄压设备表面是否有积尘、积雪、积冰或存在其它影响泄压设备正常功能的因素；
- 爆破片是否破损；
- 泄爆板或门的链、钩、夹紧装置、密封垫是否正常。

12.3 泄爆口不宜作为检查口或通道使用。

12.4 工艺过程运行时，不宜进行泄压装置维修。如必须在工艺过程运行时维修泄压装置，应清除施工处粉尘，不应动火和采取其它易于产生点火源的行为如冲击、振打。

12.5 泄爆门被爆炸打开后，就应检查其是否可继续使用

12.6 要避免因维修不当，如涂刷油漆或涂料等而使泄压装置开启压力改变。

12.7 泄压设备的安装与维修信息应记录归档。

附录 A

(规范性附录)

特殊输送系统泄压面积计算

A.1. 容器、筒仓气力输送轴向中心进料

与实际应用很接近的气力输送系统的研究表明, 容器、筒仓以中心轴向方式进料, 其最大泄爆压力低于式(4)与式(5)所依据的最大泄爆压力。其原因是在容器、筒仓中心局部的粉尘浓度和湍流度, 要比根据按 GB/T 16426 所规定的方法产生的粉尘云的相应数值低得多。在实际工况中, 粉尘与空气混合物的燃烧速率较低, 导致较弱的爆炸行为与较低的泄爆压力, 因而可采用较小的泄压面积。

下面的经验公式可用来计算在上述进料方式下容器所需泄压面积 A :

如容器高度 $L \leq 10\text{m}$, 用 (A.1) 式计算:

$$A = X \left(1 + Y \cdot \lg \left(\frac{L}{D_E} \right) \right) \dots\dots\dots (A.1)$$

对容器高度 $L > 10\text{ m}$, 用 (A.2) 式计算:

$$A = 0.1 \cdot L \cdot X \cdot \left(1 + Y \cdot \lg \left(\frac{L}{D_E} \right) \right) \dots\dots\dots (A.2)$$

式中:

$$X = \left(\frac{1}{D_Z} \cdot (8.6 \cdot \lg p_{\text{red,max}} + 2.6) - 5.5 \cdot \lg p_{\text{red,max}} - 1.8 \right) \cdot 0.11 \cdot K_{\text{max}} \cdot D_F \dots\dots\dots (A.3)$$

$$Y = 0.0575 p_{\text{red,max}}^{-1.27} \dots\dots\dots (A.4)$$

(A.1) 式至 (A.4) 式与输送流的负载无关, 其适用范围如下:

—— 进料方式: 在料仓上方轴向、中心位置, 通过直径为 D_F 的管道, 向无障碍物的料仓内进料 (不考虑测量装置);

—— 料仓容积 V : $5\text{ m}^3 \leq V \leq 10000\text{ m}^3$;

—— 空气输送速度: $u_L \leq 40\text{ m}\cdot\text{s}^{-1}$;

—— 空气流量: $Q \leq 2500\text{ m}^3\cdot\text{h}^{-1}$;

—— 管径: $D_F \leq 0.3\text{ m}$;

—— 泄压装置的静开启压力: $p_{\text{stat}} \leq 0.01\text{ MPa}$;

—— 最大泄爆压力: $0.01\text{ MPa} < p_{\text{red,max}} \leq 0.2\text{ MPa}$, 且 $p_{\text{red,max}} > p_{\text{stat}}$, p_{stat} 应为泄压装置静开启压力允许偏差的上限;

—— 最大爆炸压力: $p_{\text{max}} \leq 0.9\text{ MPa}$;

—— 粉尘爆炸指数: $5\text{ MPa}\cdot\text{m}\cdot\text{s}^{-1} \leq K_{\text{max}} \leq 30\text{ MPa}\cdot\text{m}\cdot\text{s}^{-1}$;

—— 泄压效率: $E_F=1$ 。

将被保护的料仓的容积 V 与一个长径比为 1 的圆筒容积相等, 则圆筒的直径 D_Z 为:

$$D_z = \sqrt[3]{\frac{4 \cdot V}{\pi}} \dots \dots \dots (A.5)$$

如果容器的设计强度为 $p \geq 0.025 \text{ MPa}$ ，则对于较大的气流 ($Q \leq 5000 \text{ m}^3 \cdot \text{h}^{-1}$)，依据 (A.1) 式和 (A.2) 式仍可得到所需的泄压面积，但计算时应取 $p_{\text{red,max}} = 0.01 \text{ MPa}$ 。

A.2 容器、筒仓气力输送切向进料

实际研究表明，容器、筒仓以中心切向方式进料，其最大泄爆压力低于式(4)与式(5)计算中所依据的最大泄爆压力。对于切向气力输送进料，用式(A.6)~(A.8)计算所需的泄压面积：

$$A = X \left(1 + Y \cdot \lg \left(\frac{L}{D_E} \right) \right) \dots \dots \dots (A.6)$$

$$X = \left\{ \frac{1}{D_z} \left[\frac{8.6}{k} (1 + \lg(p_{\text{red,max}})) - \frac{K_{\text{St}}}{4.4} - 0.513 \right] - \frac{5.5}{k} \cdot [1 + \lg(p_{\text{red,max}})] + \frac{K_{\text{St}}}{6.9} + 0.191 \right\} \cdot 0.11 \cdot K_{\text{St}} \cdot D_F \quad (A.7)$$

$$Y = 0.166 \cdot \exp \left(\frac{K_{\text{St}}}{12.9} \right) \cdot (10 \cdot p_{\text{red,max}})^{(-1.27/k)} \dots \dots \dots (A.8)$$

其中，对于 $0.01 \text{ MPa} \leq p_{\text{red,max}} \leq 0.1 \text{ MPa}$ ，则 $k=1$ ；

对于 $0.1 \text{ MPa} < p_{\text{red,max}} \leq 0.17 \text{ MPa}$ ，则 $k=2$ 。

在气力输送切向进料的条件下，上述公式与输送流的负载无关，其适用范围如下：

- 通过一根直径为 $D_F \leq 0.2 \text{ m}$ 的管道，向料仓内切向进料；
- 无内部障碍的圆形的容器/料仓（体积较小的测量设备例外）；
- 容器的容积 V ： $6 \text{ m}^3 \leq V \leq 120 \text{ m}^3$ ；
- 设备长径比 L/D_E ： $1 \leq L/D_E \leq 5$ ；
- 空气输送速度 u_L ： $u_L \leq 30 \text{ m} \cdot \text{s}^{-1}$ ；
- 空气流量 Q ： $Q \leq 2500 \text{ m}^3 \cdot \text{h}^{-1}$ ；
- 泄压装置的静开启压力 p_{stat} ： $p_{\text{stat}} \leq 0.01 \text{ MPa}$ ；
- 最大泄爆压力 $p_{\text{red,max}}$ ： $0.01 \text{ MPa} < p_{\text{red,max}} \leq 0.17 \text{ MPa}$ ；
- 最大爆炸压力 p_{max} ： $p_{\text{max}} \leq 0.9 \text{ MPa}$ ；
- 爆炸指数 K_{max} ： $10 \text{ MPa} \cdot \text{m} \cdot \text{s}^{-1} \leq K_{\text{max}} \leq 22 \text{ MPa} \cdot \text{m} \cdot \text{s}^{-1}$ ，对于 K_{max} 值较小的情况，采用 $K_{\text{max}} = 10 \text{ MPa} \cdot \text{m} \cdot \text{s}^{-1}$ 进行计算。
- D_z 按(A.5) 式计算。
- 泄压效率 $E_F=1$ 。

A.3 自由落体式进料

如果物料是通过旋转阀或者螺旋给料器以自由落体（重力）方式向容器内进料，式(A.1)~(A.4) 可用来计算所需的泄压面积。

这种进料方式，给料速率应限制为小于或等于 $8000 \text{ kg} \cdot \text{h}^{-1}$ ，并且在公式中应采用进料口的当量直径代替 D_F 。其它条件应与附录 A.1 中公式的适用条件相同。

附录 B
(资料性附录)
设计举例

在下面的例题中，将用第 5 章经验公式进行容器、筒仓中粉尘与空气混合物的爆炸泄压计算。为了方便，计算结果精确到小数点后 2 位。对实际应用，建议基本上精确到小数点后 1 位即可。

B.1 容器、料仓泄压面积的计算

B.1.1 容器的设计强度对泄压面积的影响

下面将应用第 5.1 节中的式(4)与式(5)计算容积为 20 m^3 的容器(长径比 $L/D_E = 1$)的泄压面积 A 。此容器内无障碍物，并用爆破片(泄压效率 $E_F=1$)封闭泄压口。

对粉尘爆炸等级为 St1、最大爆炸压力 $p_{\max} = 0.9 \text{ MPa}$ 、爆破片的静开启升 $p_{\text{stat}} = 0.01 \text{ MPa}$ 的条件，计算出来的不同设计强度 p 的容器所需泄压面积 A 如表 B.1 所示。

表 B.1 长径比为 1，不同设计强度的容器所需的泄压面积

$$V = 20 \text{ m}^3, L/D_E = 1, p_{\max} = 0.9 \text{ MPa}, K_{\max} = 20 \text{ MPa} \cdot \text{m} \cdot \text{s}^{-1}, p_{\text{stat}} = 0.01 \text{ MPa}, E_F = 1$$

$p=p_{\text{red,max}}$ MPa	泄压面积 A m^2
0.025	1.23
0.050	0.83
0.100	0.56
0.150	0.45

B.1.2 容器长径比对泄压面积的影响

对于设计强度低的容器，所需有效泄压面积显著地受容器长径比 L/D_E 的影响。这种影响随着最大泄爆压力的增大而减小，并在 $p_{\text{red,max}} = 0.15 \text{ MPa}$ 时消失。

如将 B.1.1 例题中 20 m^3 容器的长径比改为 $L/D_E = 3$ ，而其它的条件不变，则所需泄压面积如表 B.2 所示：

表 B.2 长径比为 3，不同设计强度的容器所需的泄压面积

$$V = 20 \text{ m}^3, L/D_E = 3, p_{\max} = 0.9 \text{ MPa}, K_{\max} = 20 \text{ MPa} \cdot \text{m} \cdot \text{s}^{-1}, p_{\text{stat}} = 0.01 \text{ MPa}, E_F = 1$$

$p=p_{\text{red,max}}$ MPa	泄压面积 A m^2
0.025	3.21
0.050	1.50
0.100	0.76
0.150	0.45

B.1.3 泄压装置的泄压效率对所需泄压面积的影响

泄压装置的惯性会妨碍泄压过程进行，因此应确定泄压装置的泄压效率 E_F 。 E_F 是“有效泄压面

积” A_w 被几何泄压面积 A 除的比值。泄压装置的泄压效率 E_F 或有效泄压面积 A_w 可从泄压装置检验书上获得。

几乎无惯性的泄压装置（例如聚乙烯薄膜或铝箔）的泄压效率 $E_F=1$ （理想条件下）。泄爆门泄压效率的典型数据范围为 $E_F=0.5\sim 0.8$ 。

取设计强度 $p=p_{red,max}=0.05\text{ MPa}$ ，将不同的泄压效率 E_F 值代入式（4），对 B.1.1 例中 20 m^3 容器所需泄压面积进行计算，其结果如表 B.3 所示：

表 B.3 泄压效率对泄压面积的影响

$V=20\text{ m}^3, L/D_E=1, p_{red,max}=0.05\text{ MPa}, p_{max}=0.9\text{ MPa}, K_{max}=20\text{ MPa}\cdot\text{m}\cdot\text{s}^{-1}, p_{stat}=0.01\text{ MPa}$,

泄压效率 E_F	泄压面积 A m^2
1	0.83
0.8	1.04
0.6	1.38

B.2. 泄压导管对容器设计强度的影响

如在爆破片/爆破膜的下游装有泄压导管，则容器的设计强度 p 应按式(16)增至 $p'_{red,max}$ ，如表 B.4 所示：

表 B.4 根据不同长度泄压导管计算出的最大泄爆压力

$V=20\text{ m}^3, L/D=1, p_{max}=0.9\text{ MPa}, K_{max}=20\text{ MPa}\cdot\text{m}\cdot\text{s}^{-1}, p_{stat}=0.1\text{ MPa}, E_F=1$

$P_{red,max}$ MPa	A m^2	l_s m	泄压导管长度		
			2 m	4 m	8 m
			$p=p'_{red,max}$ MPa	$p=p'_{red,max}$ MPa	$p=p'_{red,max}$ MPa
0.025	1.23	7.62	0.057	0.090	0.150
0.050	0.83	5.90	0.084	0.119	0.153
0.100	0.56	4.56	0.137	0.174	0.185
0.150	0.45	3.93	0.187	0.227	0.227

B.3 泄压容器外部火焰长度与外部峰值压力

用第 6 章给出的式(11)~(13)估算火焰伸出容器的泄压面后的最大长度 L_F 与二次爆炸的最大外部峰值压力 $p_{max,a}$ 。表 B.5 中列出了两个不同容积容器的外部峰压力 p_r ，它随着与泄压口距离 r 的增大而降低。

表 B.5 泄压容器的火焰长度与外部峰值压力

$p_{\max}=0.9 \text{ MPa}$, $L/D_E=1$, $E_F=1$, $K_{\max}=20 \text{ MPa}\cdot\text{m}\cdot\text{s}^{-1}$, $p_{\text{stat}}=0.01 \text{ MPa}$

V m^3	L_F m	A m^2	$p_{\text{red,max}}$ MPa	$p_{\text{max,a}}$ MPa	R_s m	与泄爆面的距离 r , m		
						10	20	40
						p_r MPa		
20	27.14	1.23	0.025	0.0088	6.79	0.0049	0.0017	0.0006
		0.83	0.050	0.0168		0.0094	0.0033	0.0012
		0.56	0.100	0.0322		0.0181	0.0064	0.0023
60	39.15	2.83	0.025	0.0116	9.79	0.0112	0.0040	0.0014
		1.90	0.050	0.0223		0.0216	0.0076	0.0027
		1.28	0.100	0.0428		0.0415	0.0147	0.0052

B.4 反冲力

表 B.6 列出了 St 1 爆炸指数等级的粉尘，在两个向上爆炸泄压的容器中，泄爆时所施加给容器支撑结构的反冲力 $F_{R,\max}$ (式 (19))，反冲力持续时间 t_D (式 (20)) 和所导致的冲量 I (式 (21))。

表 B.6 有关反冲力的计算示例

$p_{\max}=0.9 \text{ MPa}$, $L/D_E=1$, $K_{\max}=20 \text{ MPa}\cdot\text{m}\cdot\text{s}^{-1}$, $p_{\text{stat}}=0.01 \text{ MPa}$, $E_F=1$

V m^3	A m^2	$p_{\text{red,max}}$ MPa	$F_{R,\max}$ kN	t_D s	I $\text{kN}\cdot\text{s}$
20	1.23	0.025	36.59	1.30	24.75
	0.83	0.050	49.39	0.96	24.75
	0.56	0.100	66.64	0.71	24.75
60	2.82	0.025	83.90	1.70	74.26
	1.90	0.050	113.05	1.26	74.26
	1.28	0.100	152.32	0.94	74.26

附录 C

(资料性附录)

计算泄压面积时确定被保护容器/料仓的长径比

应用式(4)、式(5)、式(A.1)、式(A.3)和式(A.6)计算泄压面积时,需要确定长径比 L/D_E 。 L/D_E 与容器的形状和泄压口的位置有关,其值与容器表观上的长径比不必一定相等。

式(4)、式(5)、式(A.1)、式(A.3)和式(A.6)能用于最坏的情况,即泄压口设置在容器的顶部。因为在此情况下,火焰在泄出前可能从容器的一端通过整个容器的长度才到达泄压口。

在上述情况下,如果容器是圆筒形或矩形,则可以直接从容器的物理尺寸(长度和直径或宽度与深度)计算长径比 L/D_E 。如果容器由圆筒体部分和圆锥部分组成,或者泄压设备设置在容器的侧面,长径比 L/D_E 恰当的数值就只能根据容器或料仓的设计、容器内有效火焰传播距离(火焰在泄压前通过的距离) L_{eff} , 和有效火焰体积(火焰在泄压前通过的体积) V_{eff} 进行估计求得。

注1:对于纵向放置的容器,有效火焰传播距离 L_{eff} 通过垂直方向的测量得到,其长度包含泄压设备。如果容器横向放置,则通过水平方向的测量得到(见图 C.2)。

注2:不要将用于计算长径比 L/D_E 的有效火焰体积 V_{eff} 与容器的容积 V 相混淆。 V 是受保护的设备容积,是计算泄压面积的基本输入参数。

C.1 带锥体的圆筒形容器,顶部泄压

有效火焰传播距离 L_{eff}

由于火焰在锥体中不能充分伸展,有效火焰传播距离 L_{eff} 为锥体高度的 $1/3$ 加上圆筒高度(见图 C.1)。

$$L_{\text{eff}} = 1/3 \text{ 锥体高} + \text{圆柱体高} = 0.667 \text{ m} + 4.0 \text{ m} = 4.667 \text{ m}$$

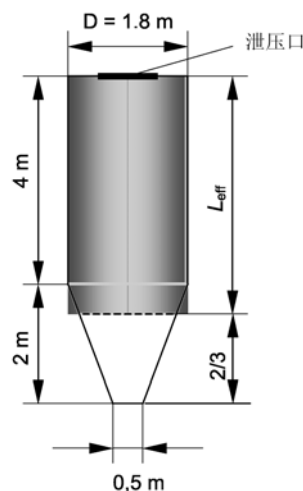


图 C.1 带锥体圆柱形容器,顶部泄压

有效火焰体积 V_{eff}

火焰通过的全部有效体积 V_{eff} 为锥体容积的 $1/3$ 加上圆筒的容积。

$$1/3 \text{ 锥体容积} = 2 \times \pi / 3 \times (0.9^2 + 0.9 \times 0.25 + 0.25^2) / 3 = 0.766 \text{ m}^3$$

圆筒的容积 = $\pi \times 0.9^2 \times 4 = 10.179 \text{ m}^3$ 。

有效火焰体积 $V_{\text{eff}} = 0.766 \text{ m}^3 + 10.179 \text{ m}^3 = 10.945 \text{ m}^3$ (图 C.1 中的阴影部分)。

有效横截面积 A_{eff}

$$A_{\text{eff}} = V_{\text{eff}} / L_{\text{eff}} = 10.945 \text{ m}^3 / 4.667 \text{ m} = 2.345 \text{ m}^2。$$

有效直径 D_{eff}

$$D_{\text{eff}} = (4 \cdot A_{\text{eff}} / \pi)^{0.5} = (4 \times 2.345 \text{ m}^2 / \pi)^{0.5} = 1.728 \text{ m}。$$

有效长径比 $L_{\text{eff}} / D_{\text{eff}}$, 等于 L / D_E

$$L_{\text{eff}} / D_{\text{eff}} = L / D_E = 4.667 \text{ m} / 1.728 \text{ m} = 2.701 = \mathbf{2.70}$$

C.2 矩形干燥器, 侧面泄压

有效火焰传播距离 L_{eff}

有效火焰传播距离为顶部到泄压设备底部的垂直距离 (如图 C.2), $L_{\text{eff}} = 4.5 \text{ m}$ 。

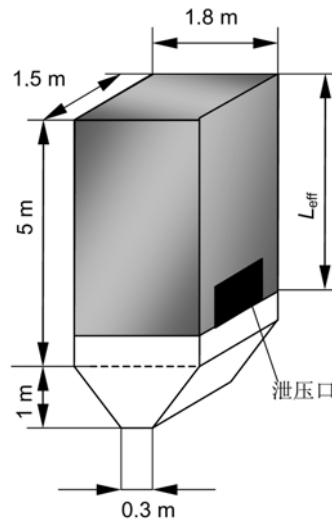


图 C.2 矩形干燥器, 侧面泄压

有效火焰体积 V_{eff}

火焰通过的有效自由体积为从矩形容器顶部到泄压装置底部的空间:

$$V_{\text{eff}} = 1.5 \text{ m} \times 4.8 \text{ m} \times 4.5 \text{ m} = 12.150 \text{ m}^3 \text{ (图 C.2 中的阴影部分)}。$$

有效横截面积 A_{eff}

$$A_{\text{eff}} = V_{\text{eff}} / L_{\text{eff}} = 12.150 \text{ m}^3 / 4.5 \text{ m} = 2.70 \text{ m}^2。$$

有效直径 D_{eff}

$$D_{\text{eff}} = (4 \cdot A_{\text{eff}} / \pi)^{0.5} = (4 \times 2.70 \text{ m}^2 / \pi)^{0.5} = 1.854 \text{ m}。$$

有效长径比 $L_{\text{eff}} / D_{\text{eff}}$, 等于 L / D_E

$$L_{\text{eff}} / D_{\text{eff}} = L / D_E = 4.5 \text{ m} / 1.854 \text{ m} = 2.427 = \mathbf{2.43}$$

C.3 带锥体的方形袋式除尘器, 侧面泄压

有效火焰传播距离 L_{eff}

由于火焰在锥体中不能充分伸展, 方形除尘器内的有效火焰传播距离 L_{eff} 为锥体高度的 1/3 加上从方形箱体底部到泄压装置的上边界的垂直距离 (见图 C.3)。

$$L_{\text{eff}} = 0.5 \text{ m} + 2.0 \text{ m} = 2.5 \text{ m}。$$

有效火焰体积 V_{eff}

火焰通过的有效自由体积为下部锥体容积的 1/3 加上方形箱体从底部到泄压装置上边界的空间：

$$1/3 \text{ 锥体的容积} = (1.5 \text{ m} \times 2 \text{ m} \times 2 \text{ m} + (2 \text{ m} + 0.3 \text{ m}) \times (2 \text{ m} + 2 \text{ m}) + 0.3 \text{ m} \times 2 \text{ m}) / 6 / 3 = 1.15 \text{ m}^3$$

$$\text{方形箱体的容积} = 2 \text{ m} \times 2 \text{ m} \times 2 \text{ m} = 8.00 \text{ m}^3$$

$$V_{\text{eff}} = 1.15 \text{ m}^3 + 8.00 \text{ m}^3 = 9.15 \text{ m}^3 \text{ (图 C.3 中的阴影部分)}。$$

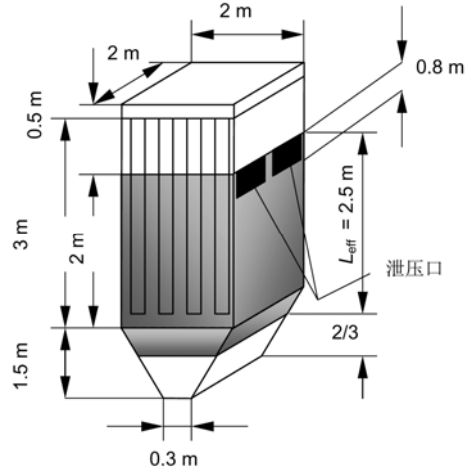


图 C.3 方形袋式除尘器，侧面泄压

有效横截面积 A_{eff}

$$A_{\text{eff}} = V_{\text{eff}} / L_{\text{eff}} = 9.15 \text{ m}^3 / 2.5 \text{ m} = 3.66 \text{ m}^2。$$

有效直径 D_{eff}

$$D_{\text{eff}} = (4 \cdot A_{\text{eff}} / \pi)^{0.5} = (4 \times 3.66 \text{ m}^2 / \pi)^{0.5} = 2.159 \text{ m}。$$

有效长径比 $L_{\text{eff}}/D_{\text{eff}}$ ，等于 L/D_E

$$L_{\text{eff}}/D_{\text{eff}} = L/D_E = 2.5 \text{ m} / 2.159 \text{ m} = 1.158 = 1.16。$$